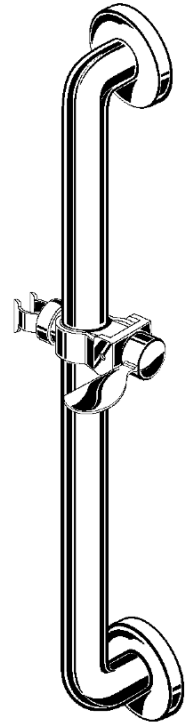


**COMMERCIAL 36" SLIDE/GRAB BAR
WITH HAND HELD SHOWER HOLDER**

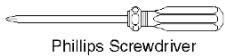
1662.236

*Thank you for selecting American-Standard...the benchmark
of fine quality for over 100 years.*

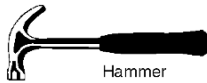
*To ensure that your installation proceeds smoothly--please
read these instructions carefully before you begin.*



Recommended Tools & Materials

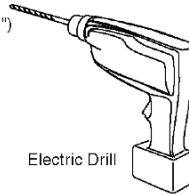


Phillips Screwdriver



Hammer

3mm (1/8")
Drill Bit



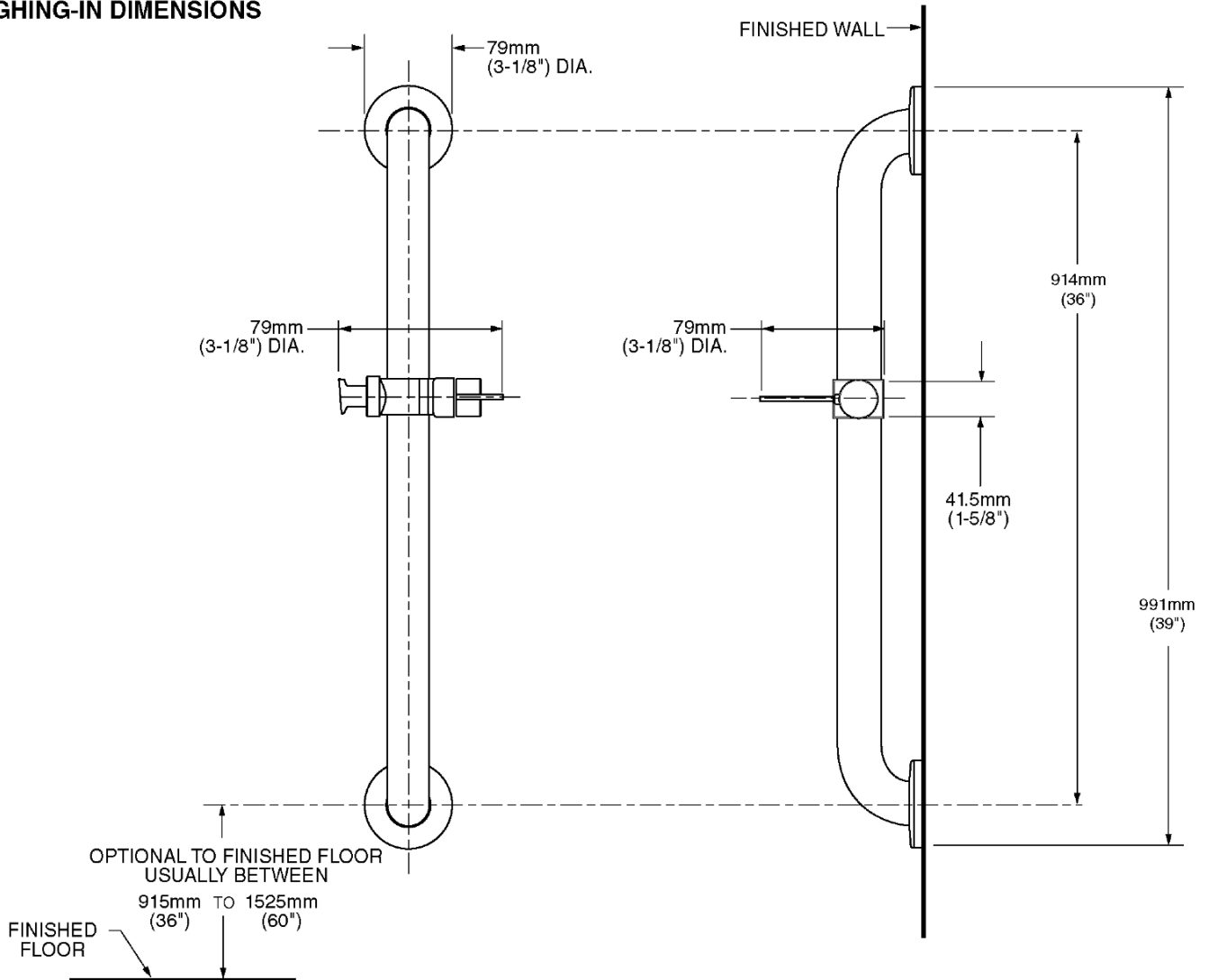
Electric Drill



Pencil

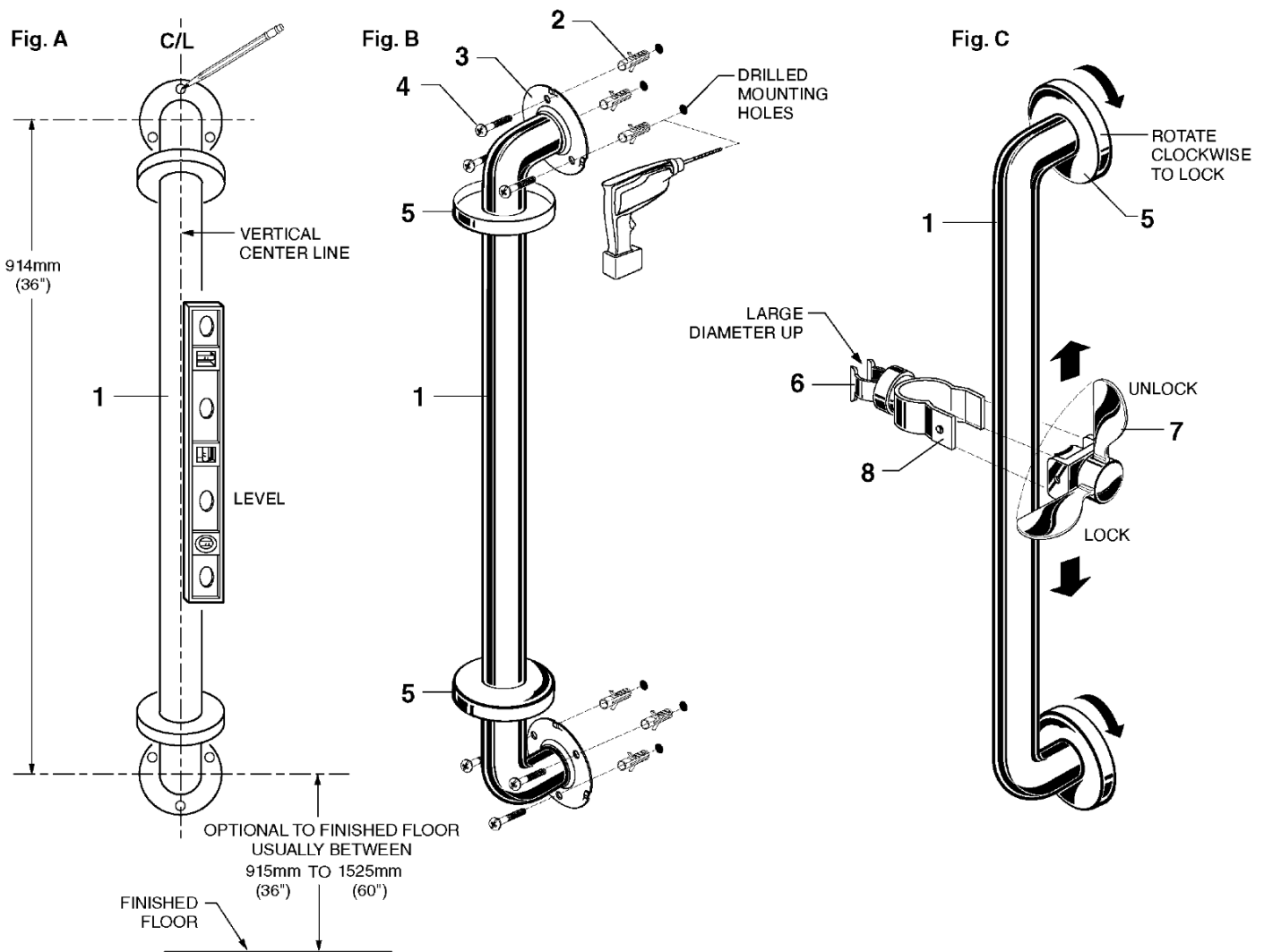
Certified to comply with ANSI A112.18.1
M965241_EN Rev. 1.0 (5/23)

ROUGHING-IN DIMENSIONS



1 INSTALLATION INSTRUCTIONS

- The GRAB BAR (1) works best when secured to the wall studs or cross brace using WOOD SCREWS. If mounting into the studs is not possible, use appropriate wall fasteners provided to secure the installation.
- Mark a vertical *center line* in the location you wish to install the SLIDE BAR (1). **NOTE: The height from the finished floor is optional. See rough-in drawing for suggested dimensions.**
- Determine desired height from the finished floor to the lower support and mark a horizontal center line. Slide the two WALL ESCUTCHEONS (5) away from the MOUNTING FLANGES (3). Position the GRAB BAR (1) as shown in Fig. A and mark the location of the six mounting holes to be drilled. Fig. A. Using a #10 masonry drill, drill six mounting holes 1-1/4" max. deep. Fig. B.
- Install the six ANCHORS (2) provided into the mounting holes. Use a hammer to lightly tap ANCHORS (2) into place. Make sure they are installed flush against the finished wall. Fig. B.
- Align and place the GRAB BAR MOUNTING FLANGES (3) over the installed ANCHORS (2). Secure the GRAB BAR (1) to the wall with the SCREWS (4) provided. Fig. B.
- Push WALL ESCUTCHEONS (5) against finished wall. Rotate WALL ESCUTCHEONS (5) clockwise to lock into position. Fig. C.
- Make sure larger diameter side of SPRAY HOLDER (6) is facing upward. If not rotate SPRAY HOLDER (6) 180 degrees. Rotate the LEVER HANDLE (7) to the unlocked position. Push the SPRAY HOLDER (6) side onto the GRAB BAR (1). Push the LEVER HANDLE SIDE (7) over the SPRAY HOLDER ARMS (8) until the two snap together.
- Check operation of SLIDE BAR (1) by rotating HOLDER LEVER (7) and moving HAND SHOWER HOLDER (9) up and down. Rotate LEVER HANDLE (7) back to lock HAND SHOWER HOLDER (6). Fig. B.



CARE INSTRUCTIONS:

DO: SIMPLY RINSE THE PRODUCT CLEAN WITH CLEAR WATER. DRY WITH A SOFT COTTON FLANNEL CLOTH.

DO NOT: DO NOT CLEAN THE PRODUCT WITH SOAPS, ACID, POLISH, ABRASIVES, HARSH CLEANERS, OR A CLOTH WITH A COARSE SURFACE.

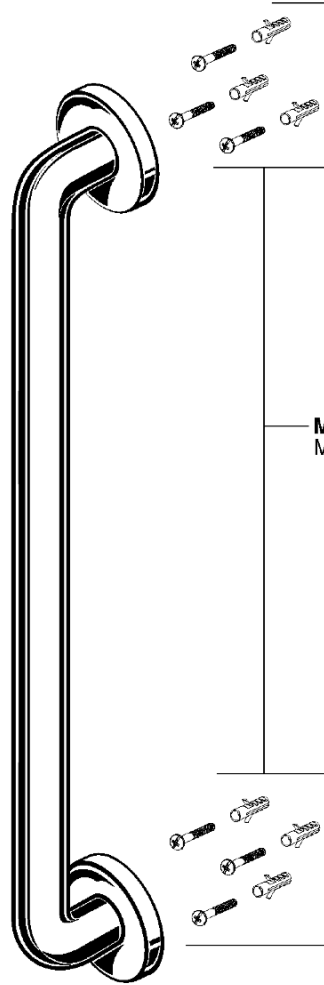
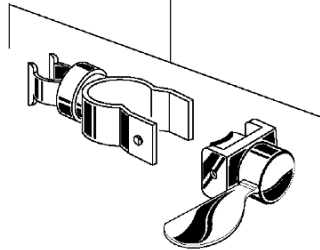
American Standard

**COMMERCIAL 36" SLIDE/GRAB BAR
WITH HAND HELD SHOWER HOLDER**

MODEL NUMBER

1662.236

M9641800020A
SPRAY HOLDER
ASSEMBLY



M964179-0070A
MOUNTING KIT

Appropriate finish code

CHROME 002



HOT LINE FOR HELP

For toll-free information and answers to your questions, call:
1-800-442-1902
Weekdays 8:00 a.m. to 8:00 p.m. EST
IN MEXICO 01-800-839-1200
IN CANADA 1-800-387-0369 (TORONTO 1-905-306-1093)
Weekdays 8:00 a.m. to 7:00 p.m. EST

Product names listed herein are trademarks of American Standard Inc.
© AS America, Inc. 2023

PART OF LIXIL

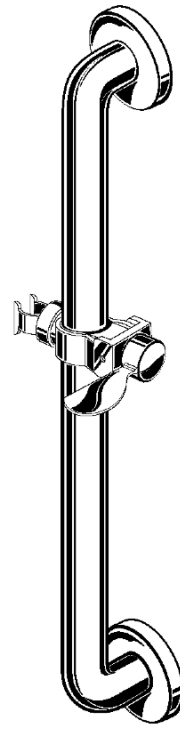
M965241_EN Rev. 1.0 (5/23)

BARRE D'APPUI/COULISSANTE COMMERCIALE DE 915 MM (36 PO) AVEC SUPPORT À DOUCHETTE PORTABLE

1662.236

Merci d'avoir choisi American-Standard... la référence en matière de qualité depuis plus de 100 ans.

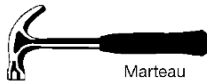
Veillez lire ces instructions attentivement avant de commencer pour vous assurer que votre installation s'effectue sans problème.



Outils et matériaux recommandés

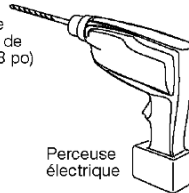


Tournevis à pointe cruciforme



Marteau

Mèche de perceuse de 3 mm (1/8 po)



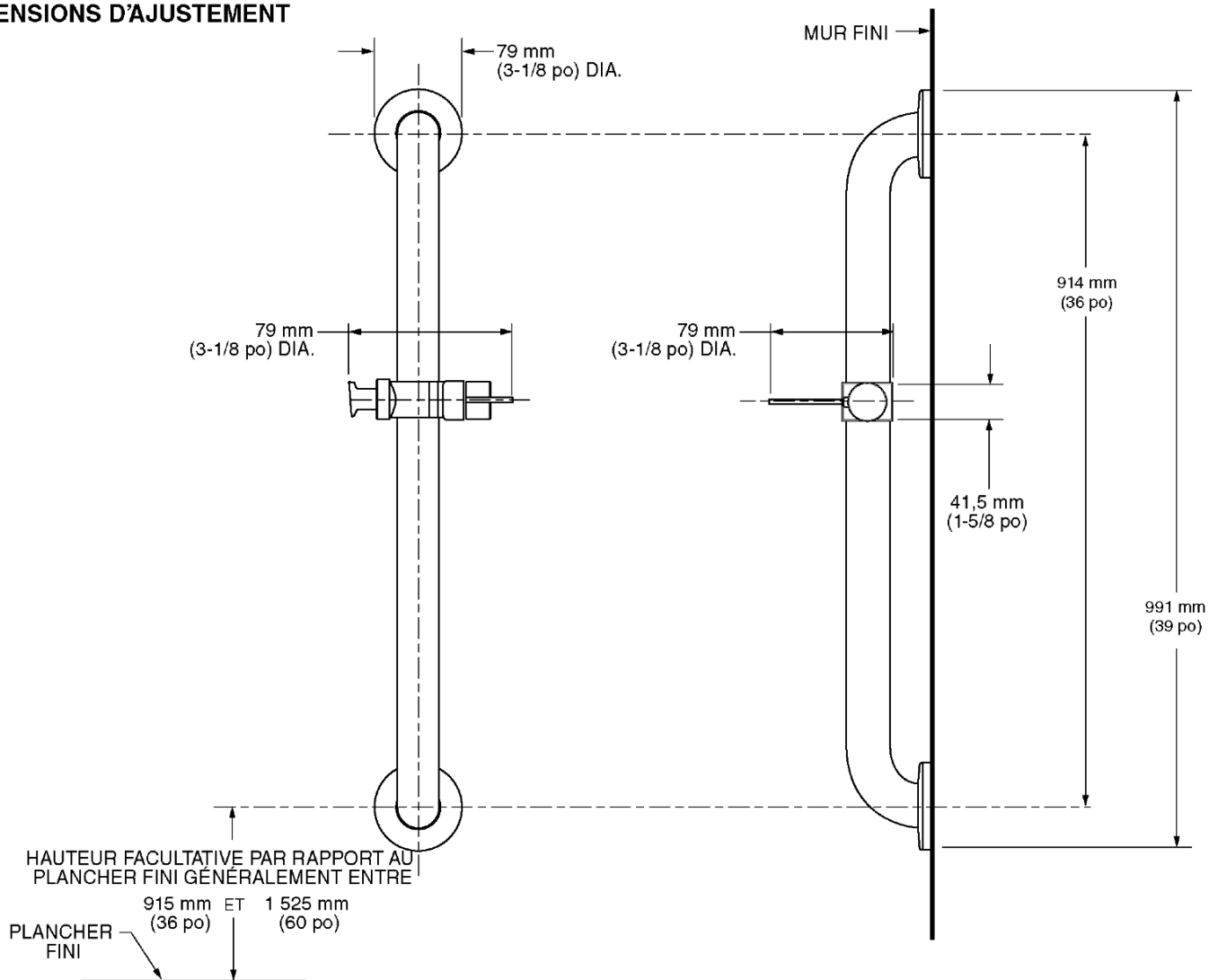
Perceuse électrique



Crayon

Certifié conforme à la norme ANSI A112.18.1
M965241_FR Rev. 1.0 (5/23)

DIMENSIONS D'AJUSTEMENT



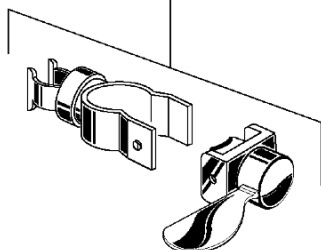
American Standard

**BARRE D'APPUI/COULISSANTE
COMMERCIALE DE 915 MM (36 PO)
AVEC SUPPORT À DOUCHETTE PORTABLE**

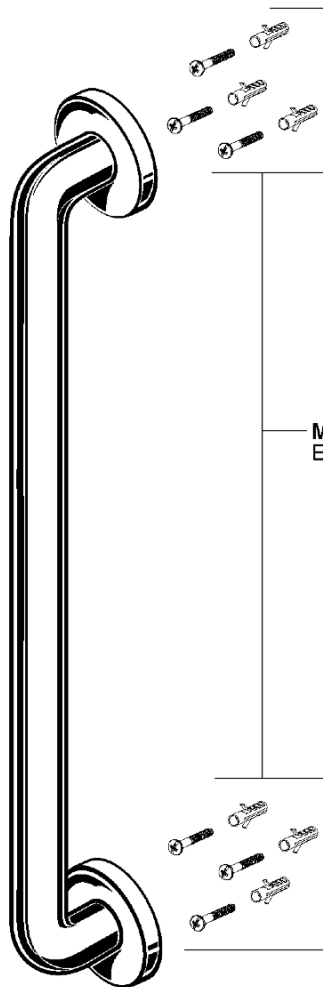
NUMÉRO DE MODÈLE

1662.236

M9641800020A
ASSEMBLAGE
DU SUPPORT DE DOUCHETTE



M964179-0070A
ENSEMBLE DE MONTAGE



Code de fini approprié

CHROMÉ 002



LIGNE D'ASSISTANCE DIRECTE

Pour de l'information et des réponses à vos questions,
composez le (numéro sans frais) :

1-800 442-1902

En semaine de 8 h à 20 h HNE
AU MEXIQUE 01-800-839-1200

AU CANADA 1-800-387-0369 (TORONTO 1-905-306-1093)
En semaine de 8 h à 19 h HNE

Les noms de produits indiqués ci-dessus sont des marques de commerce
d'American Standard Inc. © AS America, Inc. 2023

PART OF LIXIL

M965241_FR Rev. 1.0 (5/23)

1

INSTRUCTIONS D'INSTALLATION

- La BARRE D'APPUI (1) fonctionne mieux lorsqu'elle est fixée aux montants ou aux traverses du mur à l'aide de VIS À BOIS. Si un montage dans les montants n'est pas possible, utiliser les fixations murales appropriées fournies pour sécuriser l'installation.
- Marquer une ligne centrale verticale à l'emplacement où vous souhaitez installer la BARRE COULISSANTE (1). **REMARQUE : La hauteur à partir du plancher fini est facultative. Voir le dessin d'ajustement pour les dimensions proposées.**
- Déterminer la hauteur désirée à partir du plancher fini jusqu'à la partie inférieure du support et marquer une ligne centrale horizontale. Faire glisser les deux ROSACES DU MUR (5) hors des BRIDES DE MONTAGE (3). Positionner la BARRE D'APPUI (1) comme indiqué dans la Fig. A et marquer l'emplacement des six trous de montage à percer. Fig. A. Utiliser une perceuse de maçonnerie n° 10 pour percer six trous de montage d'une profondeur maximale de 32 mm (1-1/4 po). Fig. B.
- Installer les six ANCRAGES (2) fournis dans les trous de montage. Utiliser un marteau pour doucement enfoncer les ANCRAGES (2) en place. S'assurer qu'ils sont enfoncés jusqu'au niveau du mur fini. Fig. B.
- Aligner et placer les BRIDES DE FIXATION DE LA BARRE D'APPUI (3) sur les ANCRAGES (2) installés. Sécuriser la BARRE D'APPUI (1) dans le mur avec les VIS (4) fournies. Fig. B.
- Pousser les ROSACES DU MUR (5) contre le mur fini. Faire tourner les ROSACES DU MUR (5) dans le sens horaire pour les verrouiller en place. Fig. C.
- S'assurer que le côté du plus gros diamètre du SUPPORT DE LA DOUCHETTE (6) est orienté vers le haut. Si ce n'est pas le cas, faire pivoter le SUPPORT DE LA DOUCHETTE (6) de 180 degrés. Faire pivoter la POIGNÉE À LEVIER (7) en position déverrouillée. Pousser le SUPPORT DE LA DOUCHETTE (6) sur la BARRE D'APPUI (1). Pousser le CÔTÉ DE LA POIGNÉE À LEVIER (7) sur les BRAS DU SUPPORT DE LA DOUCHETTE (8) jusqu'à ce que les deux s'enclenchent.
- Vérifier le fonctionnement de la BARRE COULISSANTE (1) en faisant tourner le LEVIER DE SUPPORT (7) et en déplaçant le SUPPORT DE LA DOUCHETTE (9) de haut en bas. Tourner la manette de la POIGNÉE À LEVIER (7) vers l'arrière pour verrouiller le SUPPORT DE LA DOUCHETTE (6). Fig. B.

Fig. A LIGNE CENTRALE

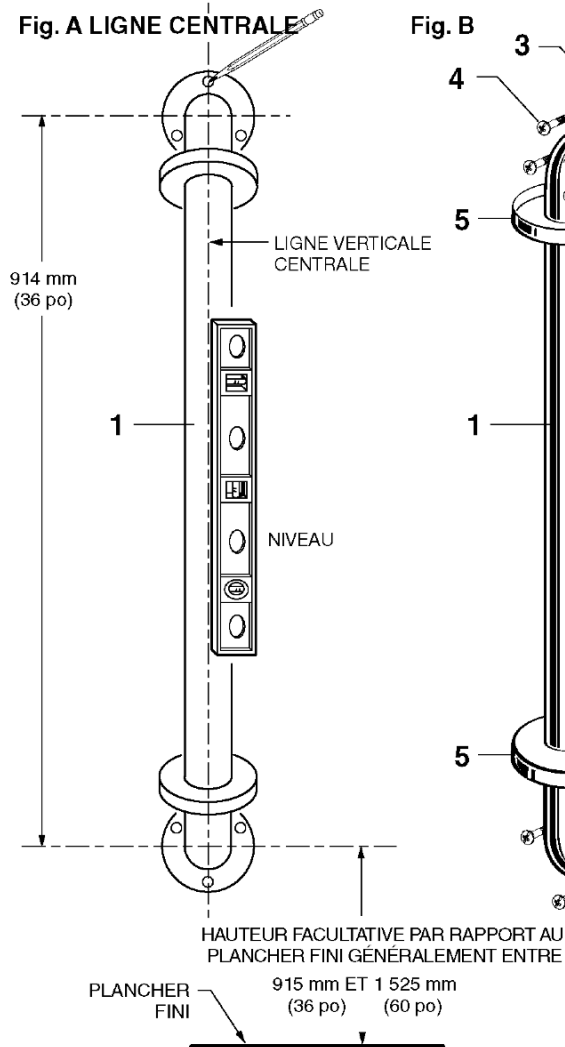


Fig. B

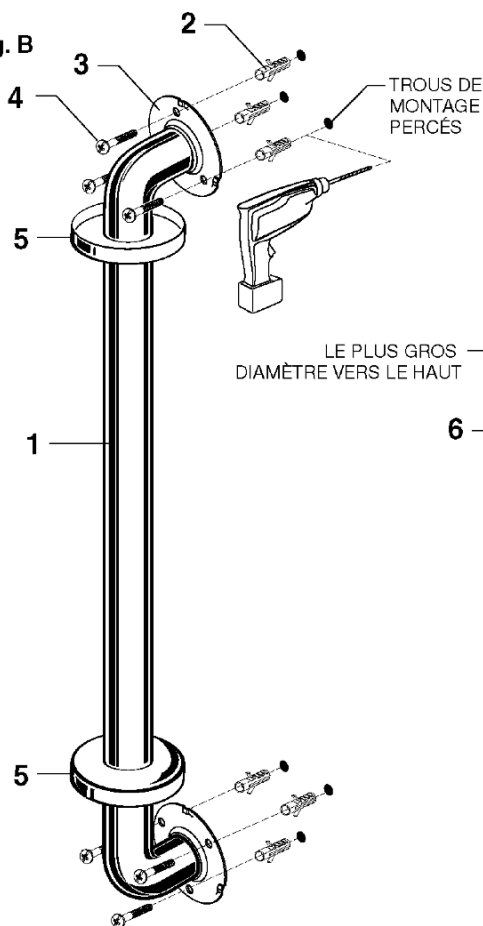
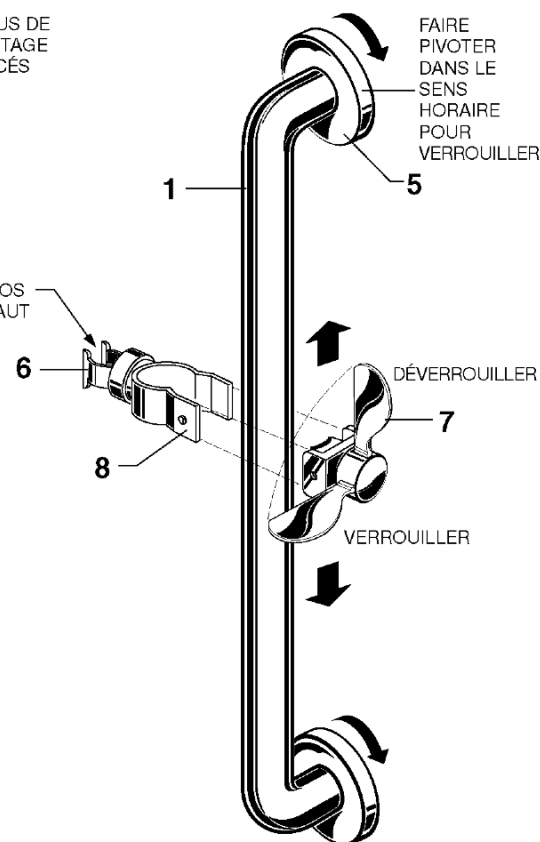


Fig. C



DIRECTIVES D'ENTRETIEN :

À FAIRE : IL SUFFIT DE RINCER LE PRODUIT AVEC DE L'EAU JUSQU'À CE QU'IL SOIT PROPRE. LE SÉCHER AVEC UN CHIFFON DE FLANELLE DE COTON DOUX.

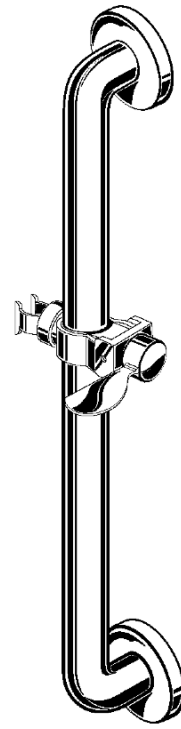
À NE PAS FAIRE : NE PAS NETTOYER LE PRODUIT À L'AIDE DE SAVONS, D'ACIDE, DE PÂTE À POLIR, DE PRODUITS ABRASIFS, DE PRODUITS NETTOYANTS CORROSIFS OU D'UN CHIFFON À LA SURFACE RÊCHE.

BARRA COMERCIAL DESLIZABLE/ DE SUJECIÓN DE 914 mm (36") CON SOPORTE PARA REGADERA DE MANO

1662.236

Gracias por seleccionar American Standard... el punto de referencia de la calidad por más de 100 años.

Para asegurar que no haya problemas durante la instalación, lea atentamente estas instrucciones antes de comenzar.



Herramientas y materiales recomendados



Destornillador Phillips

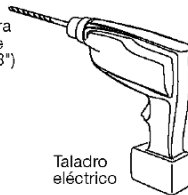


Martillo



Lápiz

Broca para taladro de 3 mm (1/8")

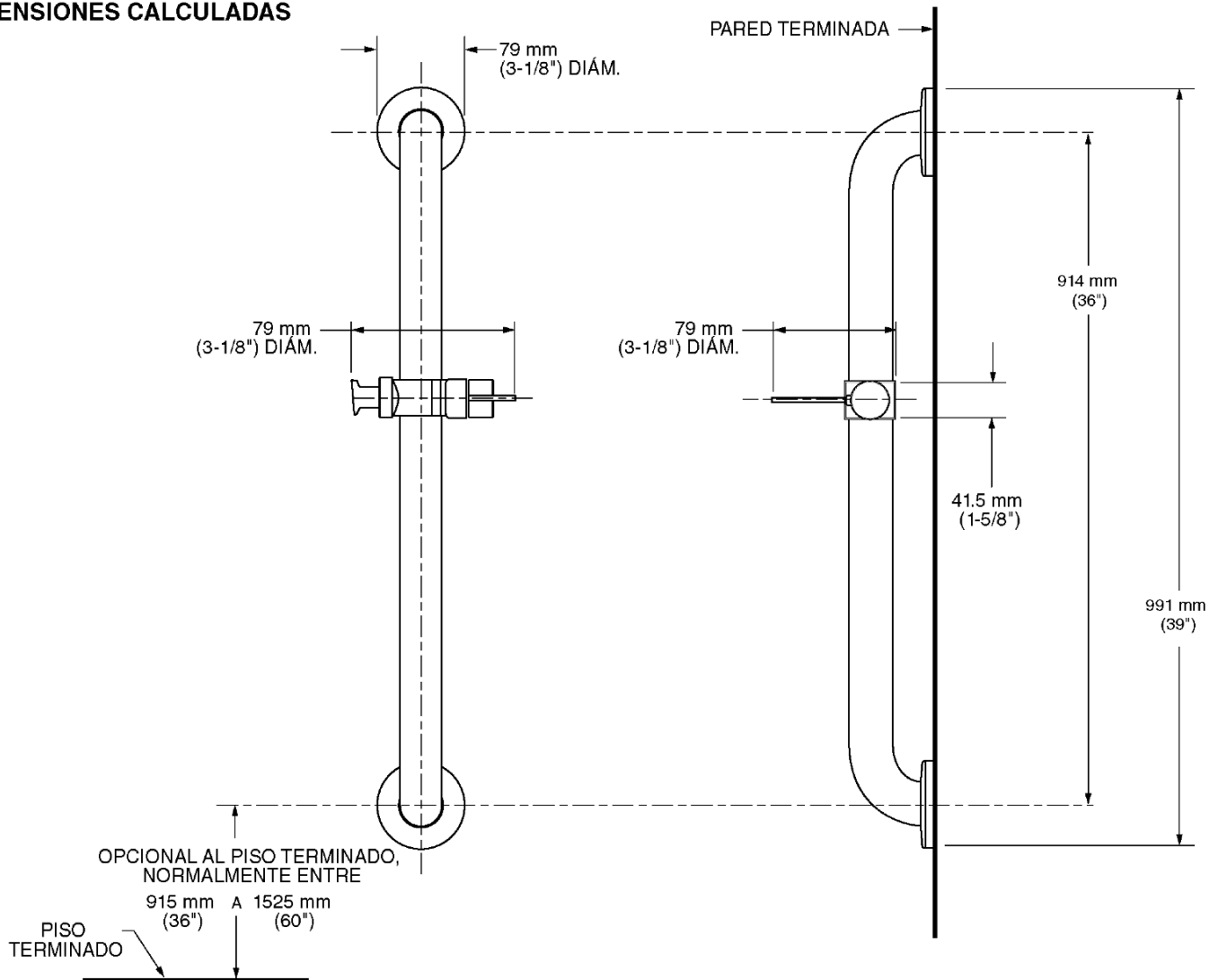


Taladro eléctrico

Certificados para cumplir con la norma del Instituto Nacional Americano de Estándares (American National Standards Institute, ANSI) A112.18.1

M965241_SP Rev. 1.0 (5/23)

DIMENSIONES CALCULADAS



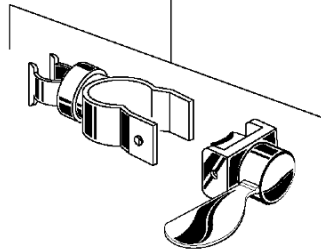
American Standard

**BARRA COMERCIAL DESLIZABLE/
DE SUJECIÓN DE 914 mm (36")
CON SOPORTE PARA
REGADERA DE MANO**

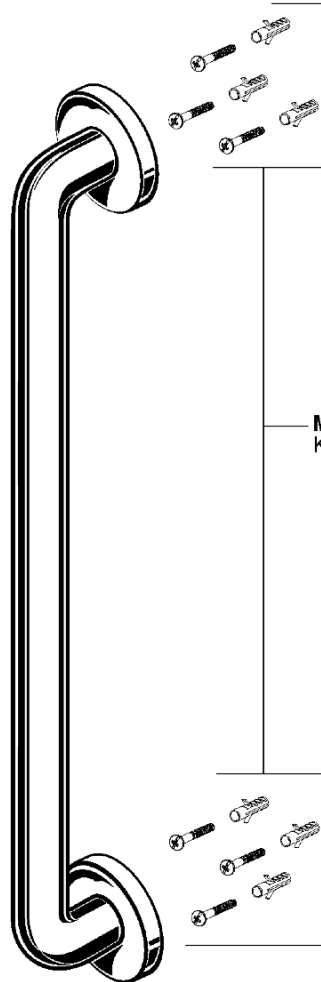
NÚMERO DE MODELO

1662.236

M9641800020A
ENSAMBLE DEL
SUJETADOR DEL ASPERSOR



M964179-0070A
KIT DE MONTAJE



Código de acabado adecuado

CROMO **002**



LÍNEA DIRECTA DE AYUDA

Para obtener información y respuestas a sus preguntas, llame sin cargo al:
1-800-442-1902

Días hábiles de 8:00 a. m. a 8:00 p. m. hora del Este
EN MÉXICO AL 01-800-839-1200

EN CANADÁ AL 1-800-387-0369 (TORONTO AL 1-905-306-1093)
Días hábiles de 8:00 a. m. a 7:00 p. m. hora del Este

Los nombres de los productos que aquí figuran son marcas registradas de
American Standard Inc. © AS America, Inc. 2023

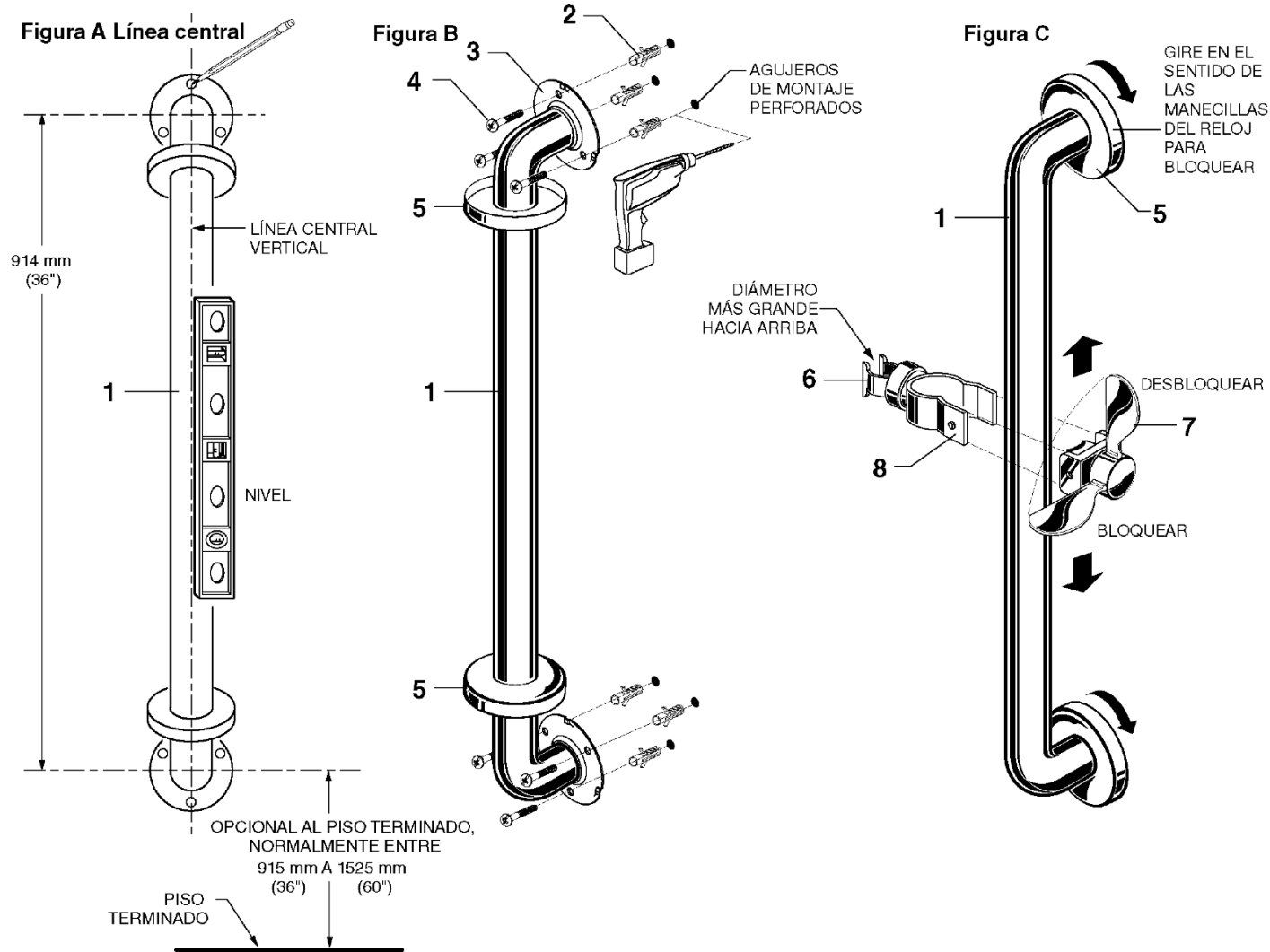
PART OF LIXIL

M965241_SP Rev. 1.0 (5/23)

1

INSTRUCCIONES DE INSTALACIÓN

- La BARRA DE SUJECCIÓN (1) funciona mejor cuando se fija a los montantes de pared o refuerzo transversal con TORNILLOS PARA MADERA. Si no se puede fijar a los montantes, utilice los sujetadores apropiados a la pared proporcionados para asegurar la instalación.
- Marque una *línea central* vertical en la ubicación en la que desea instalar la BARRA DESLIZABLE (1). **NOTA: La altura desde el piso terminado es opcional. Vea en el boceto las dimensiones sugeridas.**
- Determine la altura deseada desde el piso terminado hasta el soporte inferior y marque una línea central horizontal. Deslice los dos CHAPETONES DE LA PARED (5) lejos de las PESTAÑAS DE MONTAJE (3). Coloque la BARRA DE SUJECCIÓN (1) como se muestra en la **Figura A** y marque la ubicación de los seis agujeros de montaje que se perforarán. **Figura A.** Usando una broca para mampostería N.º 10, perforo seis agujeros de montaje con una profundidad máxima de 317 mm (1-1/4"). **Figura B.**
- Instale los seis TAQUETES (2) proporcionados en los agujeros de montaje. Utilice un martillo para golpear levemente los TAQUETES (2) en su lugar. Asegúrese de que estén a nivel con la pared terminada. **Figura B.**
- Alinee y coloque las PESTAÑAS DE MONTAJE DE LA BARRA DE SUJECCIÓN (3) sobre los TAQUETES (2) instalados. Asegure la BARRA DE SUJECCIÓN (1) a la pared con los TORNILLOS (4) proporcionados. **Figura B.**
- Empuje los CHAPETONES DE LA PARED (5) contra la pared terminada. Gire los CHAPETONES DE LA PARED (5) en el sentido de las manecillas del reloj para que queden en la posición correcta. **Figura C.**
- Asegúrese de que el lado con el diámetro más grande del SUJETADOR DEL ASPERSOR (6) mire hacia arriba. De lo contrario, gire el SUJETADOR DEL ASPERSOR (6) 180 grados. Gire la MANIJA DE PALANCA (7) hasta la posición de desbloqueo. Empuje el lado del SUJETADOR DEL ASPERSOR (6) dentro de la BARRA DE SUJECCIÓN (1). Empuje el lado de la MANIJA DE PALANCA (7) sobre los BRAZOS DEL SUJETADOR DEL ASPERSOR (8) hasta que encajen.
- Revise el funcionamiento de la BARRA DESLIZABLE (1) girando la PALANCA DEL SUJETADOR (7) y moviendo el SUJETADOR DE LA REGADERA DE MANO (9) hacia arriba y hacia abajo. Gire la PALANCA DEL SUJETADOR (7) hacia atrás para bloquear el SUJETADOR DE LA REGADERA DE MANO (6). **Figura B.**



INSTRUCCIONES PARA EL CUIDADO:

DEBE: SIMPLEMENTE ENJUAGAR EL PRODUCTO CON AGUA LIMPIA. SECARLO CON UN PAÑO DE ALGODÓN SUAVE.

NO DEBE: LIMPIAR EL PRODUCTO CON JABONES, ÁCIDOS, PRODUCTOS PARA PULIR, ABRASIVOS, LIMPIADORES FUERTES NI PAÑOS CON SUPERFICIES ÁSPERAS.